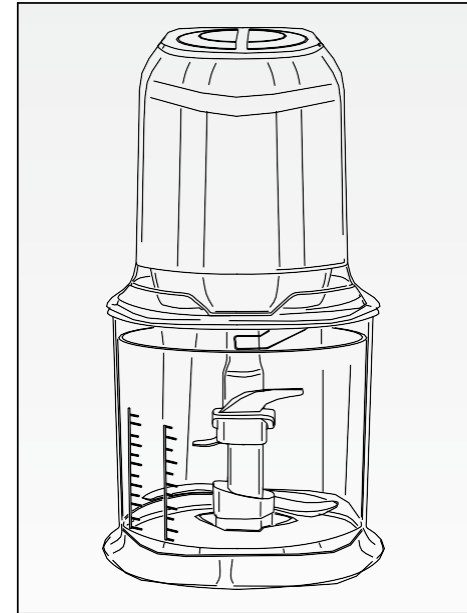
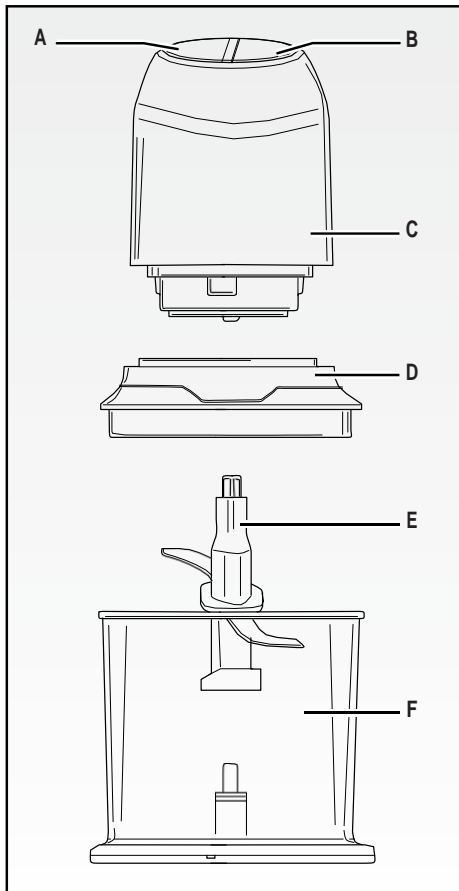


# ***Ariete***

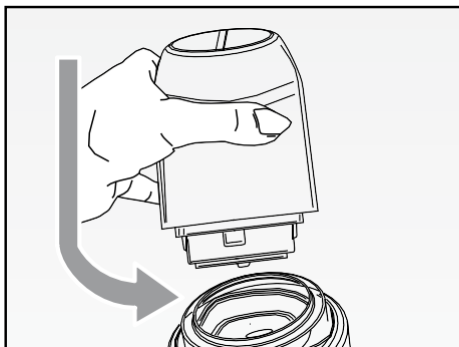


**438 Aprító**

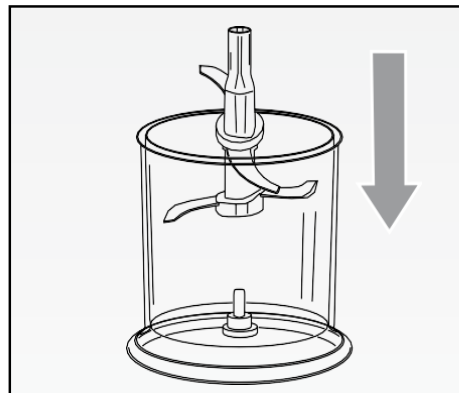
**HASZNÁLATI UTASÍTÁS**



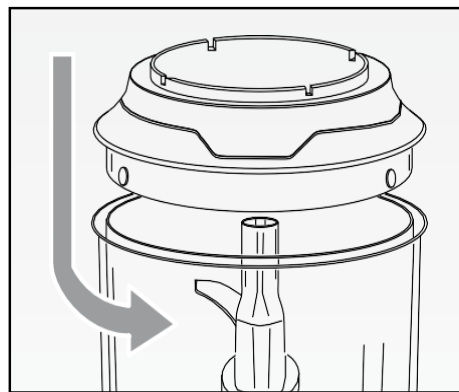
1. ábra



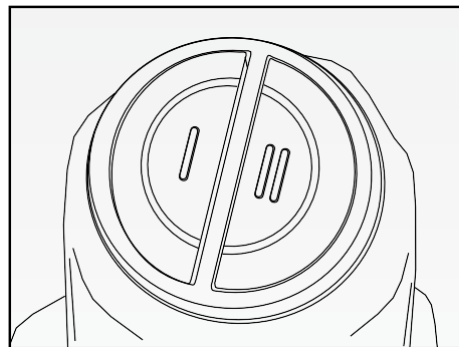
4. ábra



2. ábra



3. ábra



5. ábra

## FONTOS BIZTONSÁGI ELŐÍRÁSOK

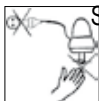
### HASZNÁLAT ELŐTT OLVASSA EL AZ ALÁBBI TUDNIVALÓKAT:


Az elektromos készülékek használatakor be kell tartania az itt következő biztonsági szabályokat:

1. Ellenőrizze, hogy a készülék adattábláján lévő feszültség megfelel-e a hálózati feszültségnek.
2. Soha ne hagyja a készüléket felügyelet nélkül, amikor csatlakoztatta a hálózati aljzatba. Használat után mindig húzza ki a konnektorból.
3. Ne tegye a készüléket hőforrásra vagy annak közelébe.
4. A készüléket mindig stabil, szilárd felületen használja.
5. Ne tegye ki a készüléket eső, napsütés stb. hatásának.
6. Győződjön meg róla, hogy a kábel nem érintkezik forró felületekkel.
7. Gyermek nem használhatja a készüléket. A készüléket és a kábelt mindig tartsa távol a gyermekektől.
8. A készüléket olyan személyek, akik csökkent fizikai, idegrendszeri vagy mentális állapotban vannak, csak felelős személy jelenlétében használhatják, vagy ha előzőleg felvilágosították őket a biztonságos használatról és a lehetséges veszélyekről.
9. Ügyeljen arra, hogy a gyermekek ne játszanak a készülékkel.
10. Soha ne merítse a készüléket vagy annak alkatrészeit és a kábelt vízbe, vagy egyéb folyadékba. Nedves ruhával tisztítsa.
11. Mielőtt alkatrészeket cserél a készülékben, vagy tisztítani kezdi, mindig húzza ki a kábelt a hálózati aljzatból.
12. Mielőtt a készüléket használni kezdi, hozzáér a nyomógombokhoz, vagy a kábelhez, győződjön meg róla, hogy a kezei tökéletesen szárazak.
13. Amikor a készüléket kihúzza a hálózati aljzatból, mindig a csatlakozónál fogja meg. Soha ne húzza a kábelnél fogva.
14. Ne használja a készüléket, ha a kábel, a hálózati csatlakozó sérült, vagy maga a gép hibás. Minden javítást, beleértve a kábel cseréjét, csak szakszerviz, vagy megfelelően képzett szakember végezhet.
15. Ne hagyja, hogy a kábel gyermekek által könnyen hozzáférhető helyen lógjon.
16. Ne veszélyeztesse a biztonságos működést olyan alkatrészek használatával, amelyeket nem kifejezetten ehhez a készülékhez gyártottak.
17. Ez a készülék kifejezetten OTTHONI HASZNÁLATRA készült, ipari vagy kereskedelmi célra való felhasználása nem lehetséges.
18. A készülék megfelel a 2014/35/EU, és az EMC 2014/30/ EU rendelet étellel érintkező anyagokról szóló szabályzásának.

19. Bármilyen változtatás a terméken, amely nem a gyártó kifejezett hozzájárulásával történik, a vásárlói garancia elvesztését vonja maga után.
20. Amennyiben úgy dönt, hogy a készüléket leselejtezi, javasoljuk, hogy ártalmatlanítsa azt a kábel levágásával. Javasoljuk továbbá az összes olyan alkatrész ártalmatlanítását, ami sérülést okozhat, főleg a gyermekeknek, akik esetleg játszanak az alkatrészekkel.
21. A készülék csomagolását soha ne hagyja gyermekek által hozzáférhető helyen.
22. **FONTOS: A PENGÉKET MINDIG AZ ÉTEL ELŐTT HELYEZZE A KÉSZÜLÉKBE.** Mielőtt leveszi a tetőt, várja meg, amíg a pengék forgása megáll, és mindig húzza ki a készüléket a hálózati aljzatból.

23. **SOHA NE TEGYE A PENGÉKET A MOTORTESTRE!**



24. Ne működtesse a készüléket üresen.
25. Ne érintse meg a mozgó alkatrészeket.
26. Ne használja a készüléket, ha a pengék sérültek.
27. **NE TÖLTÖN FOLYADÉKOT A KÉSZÜLÉKBE.**
28. Ne aprítsa a készülékkel különösen kemény élelmiszereket (pl. húst, vagy csontot).
29. Hogy elkerülje a sérüléseket, a kezeit és egyéb tárgyakat tartsa távol a mozgó alkatrészekről.
30. A pengék élesek: óvatosan bánjon velük amikor kiveszi vagy a készülékbe helyezi őket, illetve tisztításkor.
31.  Hogy a készülék megfelelő módon történő elhelyezése a 2012/19 / EK európai irányelv szerint történjen, kérjük, olvassa el a mellékelt tájékoztatót.

## NE DOBJA EL EZT AZ ÚTMUTATÓT

### A KÉSZÜLÉK LEÍRÁSA (1. ábra)

- A. I. Sebesség gomb
- B. II. Sebesség gomb
- C. Motorrest
- D. Fedél
- E. Pengék
- F. Tartály

### Működtetés

**FIGYELEM: Javasoljuk, hogy használat előtt a mozgó, étellel érintkező alkatrészeket tisztítsa meg meleg vízzel és enyhe tisztítószerrel, majd alaposan törölje szárazra.**

- Helyezze a pengéket (E) a tartályba (F), győződjön meg róla, hogy megfelelően illeszkednek a tartályban lévő tuskére (2. ábra).
- Az élelmiszereket vágja apró darabokra és tegye a tartályba (F), ügyelve arra, hogy a mennyiségük ne lépje túl a tartályon (F) jelzett maximum szintet (0.6).

- Illessze a fedelet (D) a tartályra (F), az óramutató járásával ellentétes irányban forgassa addig, amíg rögzül a helyén (3. ábra).
- Illessze a motortestet (C) a fedélre (D) könnyedén forgassa, amíg rögzül (4. ábra).

Csatlakoztassa a kábelt a hálózathoz. Majd válassza igény szerint a sebesség I. gombot (alacsony sebesség) vagy a sebesség II. gombot (nagy sebesség) a motortest tetején (C), hogy elindítsa a késeket (5. ábra).

**FONTOS:** A legjobb teljesítményt akkor éri el, ha szakaszosan, rövid ideig (2-3 mp-ig) nyomja a gombot.

- Használat után, illetve további hozzávalók adagolása előtt a készüléket húzza ki a konnektorból, csak ezután vegye le a motortestet a fedélről (D), majd várja meg, amíg a pengék mozgása megszűnik.

### FIGYELEM:

**A pengék nagyon élesek, óvatosan bánjon velük.**

**Mielőtt bekapcsolja a készüléket, győződjön meg róla, hogy a fedél és a motortest megfelelően illeszkedik.**

**Ne működtesse a készüléket folyamatosan 20 mp-nél tovább. Várjon legalább 2 percet az újabb művelet előtt.**

**Mielőtt leveszi a motortestet és kiveszi az ételt a tartályból, húzza ki a készüléket a konnektorból és várja meg, amíg a pengék mozgása leáll.**

**A felaprított ételt ne kézzel vegye ki a tartályból. Mindig használjon spatulát.**

### Tisztítás

#### FIGYELEM:

**Tisztítás előtt húzza ki a készüléket a konnektorból és várja meg, amíg a pengék mozgása leáll.**

- A tartályt (F), a fedelet (D) és a pengéket (E) a mosogatógép felső rekeszében mosószeres vízzel tisztíthatja. Mielőtt újra használná a készüléket, győződjön meg róla, hogy az alkatrészek tökéletesen szárazak.
- A motortestet (C) nedves szivaccsal, vagy ruhával tisztítsa.
- A készüléket összeszerelt állapotban tárolja.